

HANGON TABLE - lige ved hånden

PRODUKTBLAD

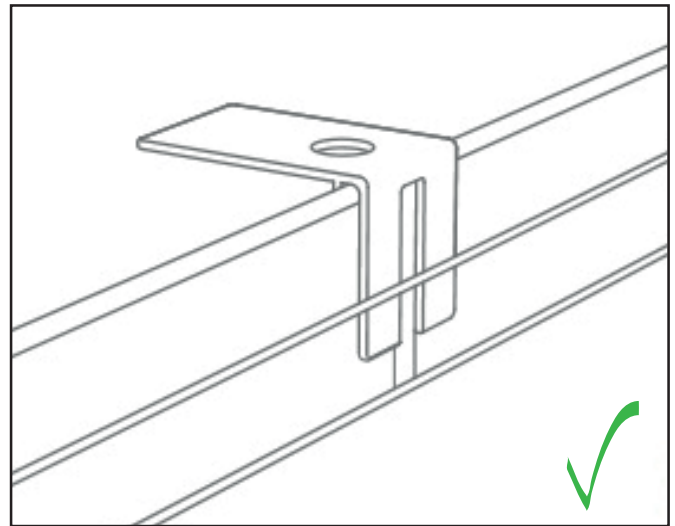
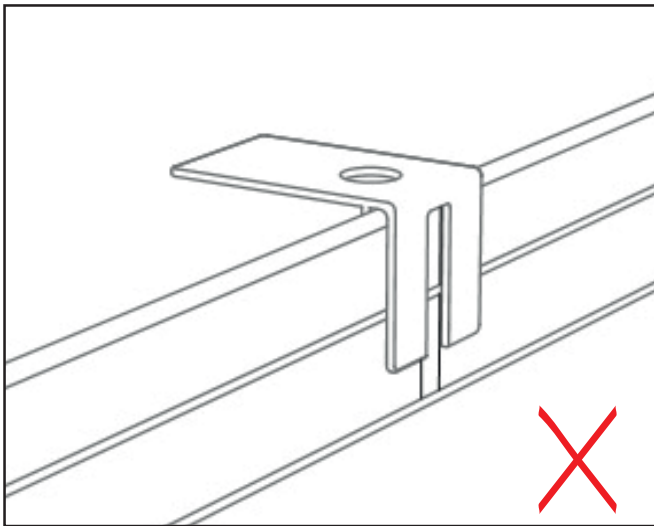


Beskrivelse:

- Kopholder/bord til pleje-/hospitalsengen
- Giver patienten let adgang til væske fra sengen
- Frigør personalets hænder og tid
- Understøtter god hygiejne
- Optager ganske lidt plads

Anvendelse

HangOn Table placeres på sengens sengehest som vist herunder:



Designbeskyttet:

HangOn Table er registreret EF-design, EUIPO (DEN EUROPÆISKE UNIONS KONTOR FOR INTELLEKTUEL EJENDOMSRET)

Producent:

byLink ApS, Østre Alle 6, 9530 Støvring

Kontakt: Liza Haslund-Larsen, liza@bylink.dk, +45 29 91 20 68

Produktnavn: HangOn Table

Varenummer, varianter:

- HT4949-4 til lille kop - 90 grader buk
- HT4949-4-2 til stor kop - 90 grader buk
- HT4949-3 til lille kop - 2xbuk
- HT4949-3-2 til stor kop - 2xbuk

Specifikationer

- Materiale: Polycarbonat (klar)
- Mål (LxBxH): 310x200x210 mm
- Rengøring: Tåler sprit og maskinvask op til 130°
- Vægtbelastning op til 2 kg.
- Må ikke rengøres med skuresvamp
- Må ikke udsættes for skarpe genstande
- Dansk design og Dansk produceret